
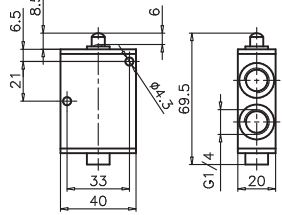

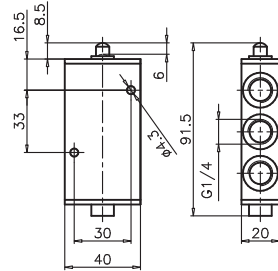
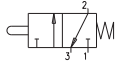

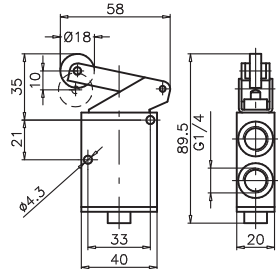

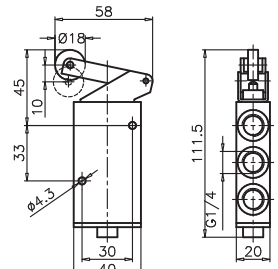
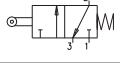

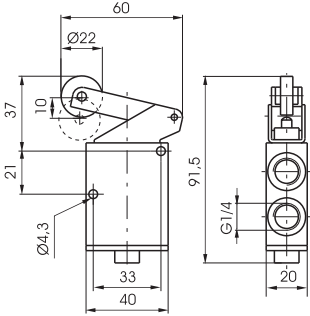

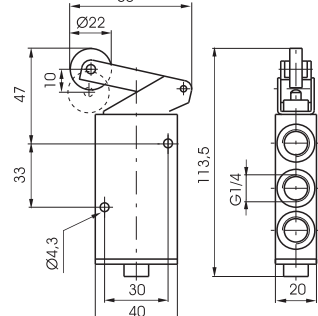
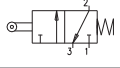


Sfera molla		3/2	5/2	Sfera molla			
 		Codice di ordinazione 214/2.1.0.1		 			
		TIPOLOGIA 1 = 3 vie 52 = 5 vie					
Peso gr. 145 Forza di azionamento 51N				Peso gr. 185 Forza di azionamento 51N			
Caratteristiche di funzionamento	Fluido	Pressione max. d'esercizio	Temperatura		Portata a 6 bar con $\Delta p=1$	Ø nominale di passaggio	Connessioni di lavoro
	Aria filtrata e lubrificata	10 bar	Min. -5°C	Max. +70°C	970 NI/min	mm 7	G 1/4"

Leva rullo molla		3/2	5/2	Leva rullo molla			
 		Codice di ordinazione 214/2.1.2.V		 			
		TIPOLOGIA 1 = 3 vie 52 = 5 vie VERSIONE 1 = Rullo in plastica 1/2 = Rullo in metallo					
Peso gr. 170 Forza di azionamento 24N				Peso gr. 210 Forza di azionamento 24N			
Caratteristiche di funzionamento	Fluido	Pressione max. d'esercizio	Temperatura		Portata a 6 bar con $\Delta p=1$	Ø nominale di passaggio	Connessioni di lavoro
	Aria filtrata e lubrificata	10 bar	Min. -5°C	Max. +70°C	970 NI/min	mm 7	G 1/4"

Leva rullo cuscinetto a sfere molla		3/2	5/2	Leva rullo cuscinetto a sfere molla			
 		Codice di ordinazione 214/2.1.2.1/1		 			
		TIPOLOGIA 1 = 3 vie 52 = 5 vie					
Peso gr. 180 Forza di azionamento 24N				Peso gr. 220 Forza di azionamento 24N			
Caratteristiche di funzionamento	Fluido	Pressione max. d'esercizio	Temperatura		Portata a 6 bar con $\Delta p=1$	Ø nominale di passaggio	Connessioni di lavoro
	Aria filtrata e lubrificata	10 bar	Min. -5°C	Max. +70°C	970 NI/min	mm 7	G 1/4"

Leva tasto - molla

3/2

5/2

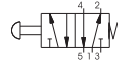
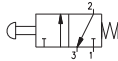
Leva tasto - molla

Codice di ordinazione
214/2.1.2.6/C

TIPOLOGIA
 32 = 3 vie
 52 = 5 vie
 COLORE PULSANTE
 1 = Rosso
 2 = Nero
 3 = Verde

Peso gr. 170
Forza di azionamento 24N

Peso gr. 210
Forza di azionamento 24N



Caratteristiche di funzionamento	Fluido	Pressione max. d'esercizio	Temperatura		Portata a 6 bar con Δp=1	Ø nominale di passaggio	Connessioni di lavoro
		Aria filtrata e lubrificata	10 bar	Min. -5°C	Max. +70°C	970 NI/min	mm 7

Leva rullo unidirezionale molla

3/2

5/2

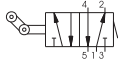
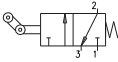
Leva rullo unidirezionale molla

Codice di ordinazione
214/2.1.3.V

TIPOLOGIA
 32 = 3 vie
 52 = 5 vie
 VERSIONE
 1 = Rullo in plastica
 1/2 = Rullo in metallo

Peso gr. 170
Forza di azionamento 24N

Peso gr. 210
Forza di azionamento 24N



Caratteristiche di funzionamento	Fluido	Pressione max. d'esercizio	Temperatura		Portata a 6 bar con Δp=1	Ø nominale di passaggio	Connessioni di lavoro
		Aria filtrata e lubrificata	10 bar	Min. -5°C	Max. +70°C	970 NI/min	mm 7

Leva rotante 2 posizioni

3/2

5/2

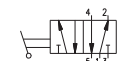
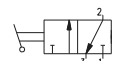
Leva rotante 2 posizioni

Codice di ordinazione
214/2.1.5

TIPOLOGIA
 32 = 3 vie
 52 = 5 vie

Peso gr. 540

Peso gr. 600



Caratteristiche di funzionamento	Fluido	Pressione max. d'esercizio	Temperatura		Portata a 6 bar con Δp=1	Ø nominale di passaggio	Connessioni di lavoro
		Aria filtrata e lubrificata	10 bar	Min. -5°C	Max. +70°C	970 NI/min	mm 7

Leva frontale - 2 posizioni			3/2	5/2	Leva frontale - 2 posizioni		
				<p>Leva frontale - 2 posizioni</p>		<p>Leva frontale - 2 posizioni</p>	
				<p>Codice di ordinazione</p> <p>214/2.1.55/C</p> <p>TIPOLOGIA</p> <ul style="list-style-type: none"> 32 = 3 vie 52 = 5 vie <p>COLORE LEVA</p> <ul style="list-style-type: none"> 1 = Rosso 2 = Nero 3 = Verde 		<p>Codice di ordinazione</p> <p>214/2.1.55/C</p> <p>TIPOLOGIA</p> <ul style="list-style-type: none"> 32 = 3 vie 52 = 5 vie <p>COLORE LEVA</p> <ul style="list-style-type: none"> 1 = Rosso 2 = Nero 3 = Verde 	
<p>Peso gr. 165</p>						<p>Peso gr. 205</p>	
<p>Caratteristiche di funzionamento</p>	<p>Fluido</p> <p>Aria filtrata e lubrificata</p>	<p>Pressione max. d'esercizio</p> <p>10 bar</p>	<p>Temperatura</p> <p>Min. -5°C Max. +70°C</p>		<p>Portata a 6 bar con Δp=1</p> <p>970 NI/min</p>	<p>Ø nominale di passaggio</p> <p>mm 7</p>	<p>Connessioni di lavoro</p> <p>G 1/4"</p>

Pulsante tasto molla			3/2	5/2	Pulsante tasto molla		
				<p>Pulsante tasto molla</p>		<p>Pulsante tasto molla</p>	
				<p>Codice di ordinazione</p> <p>214/2.1.8.1/C</p> <p>TIPOLOGIA</p> <ul style="list-style-type: none"> 32 = 3 vie 52 = 5 vie <p>COLORE PULSANTE</p> <ul style="list-style-type: none"> 1 = Rosso 2 = Nero 3 = Verde 		<p>Codice di ordinazione</p> <p>214/2.1.8.1/C</p> <p>TIPOLOGIA</p> <ul style="list-style-type: none"> 32 = 3 vie 52 = 5 vie <p>COLORE PULSANTE</p> <ul style="list-style-type: none"> 1 = Rosso 2 = Nero 3 = Verde 	
<p>Peso gr. 165</p> <p>Forza di azionamento 51N</p>						<p>Peso gr. 205</p> <p>Forza di azionamento 51N</p>	
<p>Caratteristiche di funzionamento</p>	<p>Fluido</p> <p>Aria filtrata e lubrificata</p>	<p>Pressione max. d'esercizio</p> <p>10 bar</p>	<p>Temperatura</p> <p>Min. -5°C Max. +70°C</p>		<p>Portata a 6 bar con Δp=1</p> <p>970 NI/min</p>	<p>Ø nominale di passaggio</p> <p>mm 7</p>	<p>Connessioni di lavoro</p> <p>G 1/4"</p>

Pulsante tasto 2 posizioni			3/2	5/2	Pulsante tasto 2 posizioni		
				<p>Pulsante tasto 2 posizioni</p>		<p>Pulsante tasto 2 posizioni</p>	
				<p>Codice di ordinazione</p> <p>214/2.1.8/C</p> <p>TIPOLOGIA</p> <ul style="list-style-type: none"> 32 = 3 vie 52 = 5 vie <p>COLORE PULSANTE</p> <ul style="list-style-type: none"> 1 = Rosso 2 = Nero 3 = Verde 		<p>Codice di ordinazione</p> <p>214/2.1.8/C</p> <p>TIPOLOGIA</p> <ul style="list-style-type: none"> 32 = 3 vie 52 = 5 vie <p>COLORE PULSANTE</p> <ul style="list-style-type: none"> 1 = Rosso 2 = Nero 3 = Verde 	
<p>Peso gr. 160</p> <p>Forza di azionamento 10N</p>						<p>Peso gr. 200</p> <p>Forza di azionamento 10N</p>	
<p>Caratteristiche di funzionamento</p>	<p>Fluido</p> <p>Aria filtrata e lubrificata</p>	<p>Pressione max. d'esercizio</p> <p>10 bar</p>	<p>Temperatura</p> <p>Min. -5°C Max. +70°C</p>		<p>Portata a 6 bar con Δp=1</p> <p>970 NI/min</p>	<p>Ø nominale di passaggio</p> <p>mm 7</p>	<p>Connessioni di lavoro</p> <p>G 1/4"</p>